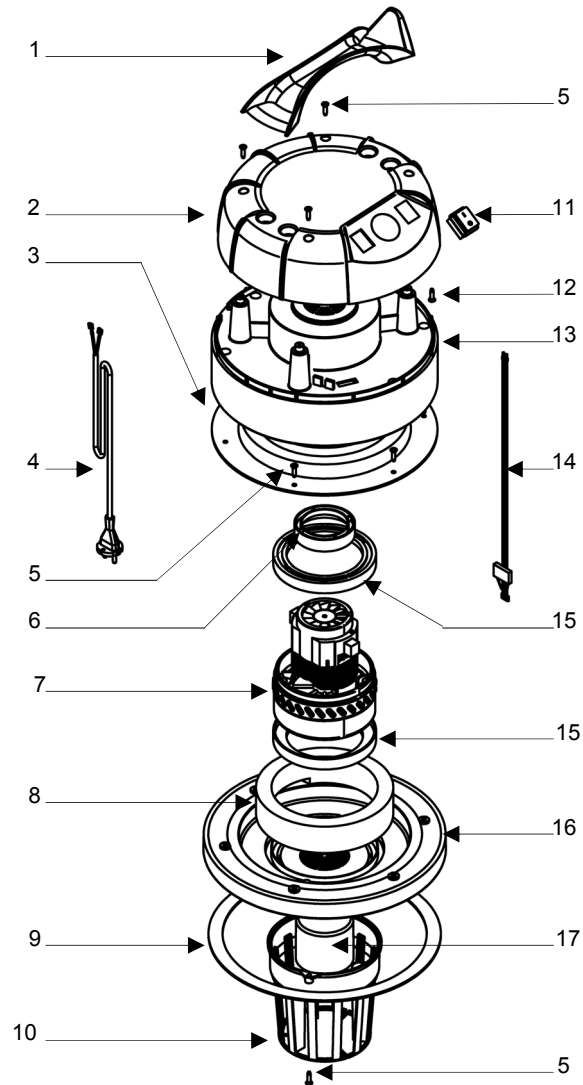
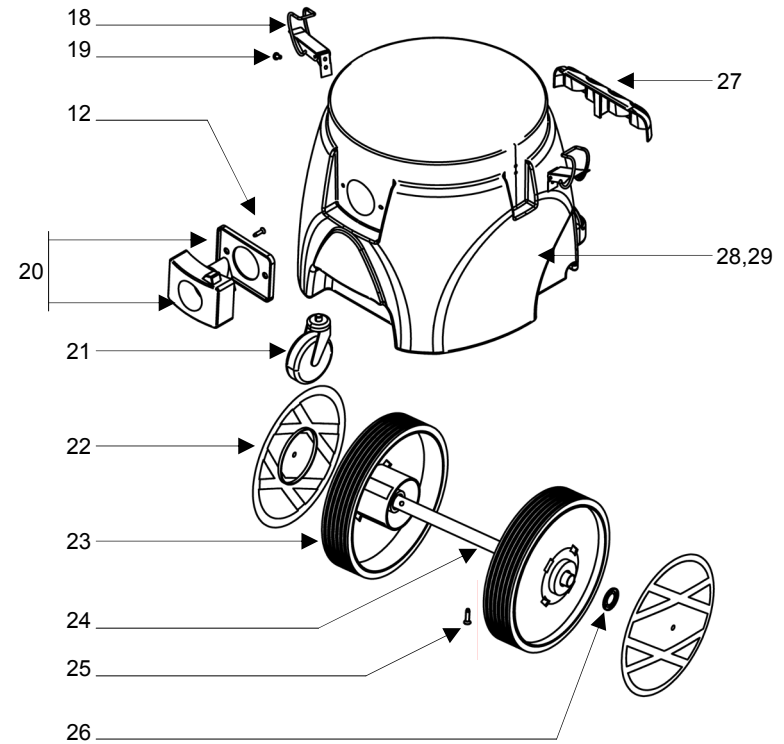


Spare parts list, Liste des pièces détachées, Ersatzteilliste, Lista parti di ricambio

Complete motor head, Tête complète, Motorkopf kpl. Testa completa

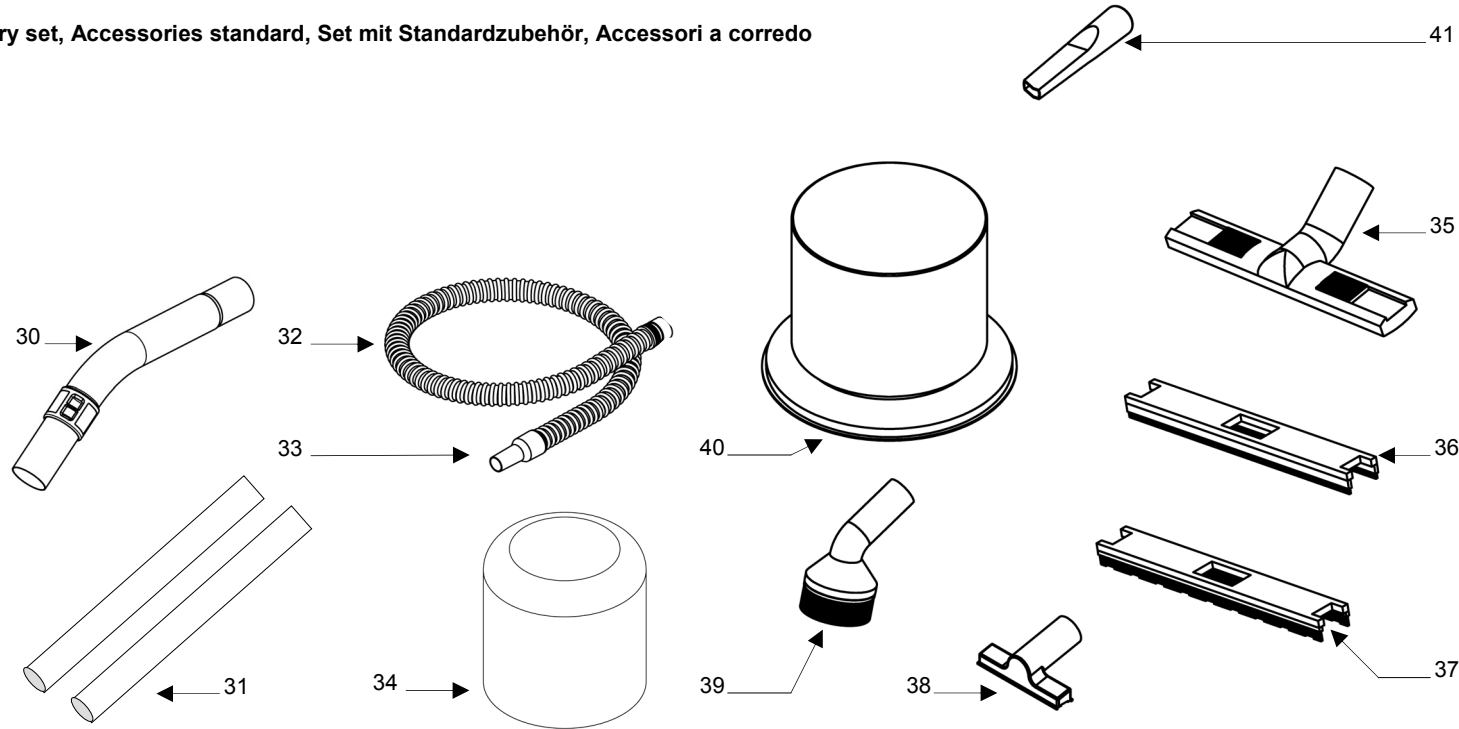


Complete tank, Cuve complète, Behälter kpl. Sebatoio completo



Spare parts list, Liste des pièces détachées, Ersatzteilliste, Lista parti di ricambio

Standard accessory set, Accessories standard, Set mit Standardzubehör, Accessori a corredo



POS.	PART NR.	DESCRIPTION	DESCRIPTION	BEZEICHNUNG	DESCRIZIONE
1	400906	Handle	Poignée	Griff	Maniglia
2	400905	Motor house	Boîtier du moteur	Haube	Coperchio
3	60.022	Black ring	Anneau noir	Schwarzer Ring	Anello nero
4	417102	Mains cord	Câble	Netzkabel	Cavo di alimentazione
5	418279	Screw 4,8 x 19 SP black	Vis 4,8 x 19 SP noire	Schraube 4,8 x 19 SP schwarz	Vite 4,8 x 19 SP nera
6	417558	Gasket motor	Joint de moteur	Motordichtung	Guarnizione motore
7	401060	Motor	Moteur	Saugmotor	Motore
8	417454	Isolation ring	Anneau d'isolation	Schallschutzmatte	Anello isolante
9	412463	Gasket motor base	Joint support de moteur	Dichtung Motorplatte	Guarnizione basamento motore
10	58.023	Float basket	Panier flotteur	Schwimmerkorb	Gabbia per galleggiante
11	417622	On/off switch	Commutateur Marche/Arrêt	Wippenschalter	Interruttore d'accensione

Spare parts list, Liste des pièces détachées, Ersatzteilliste, Lista parti di ricambio

POS.	PART NR.	DESCRIPTION	DESCRIPTION	BEZEICHNUNG	DESCRIZIONE
12	418277	Screw 4,8 x 16 SP black	Vis 4,8 x 16 SP noire	Schraube 4,8 x 16 SP schwarz	Vite 4,8 x 16 SP nera
13	400904	Gray distance ring	Anneau de distance gris	Grauer Abstand Ring	Anello distanziatore grigio
14	416995	Motor cable	Câble de moteur	Motorkabel	Cavo motore
15	417564	Motor gasket	Joint de moteur	Motordichtung	Guarnizione motore
16	400903	Motor plate	Support de moteur	Motorplatte	Supporto motore
17	417501	Float	Flotteur	Schwimmer	Galleggiante
18	417504	Black steel latch	Crochet de fermeture noir	Schnappverschluss, metal, schwarz	Ganci neri di chiusura in acciaio
19	409360	Aluminium rivet 4,8 x 14	Rivet d'aluminium 4,8 x 14	Aluminiumniet 4,8 x 14	Rivetto in alluminio 4,8 x 14
20	412464	Black suction hose inlet	Manchon d'aspiration	Schwarzer Saugschlaucheingang 2 teile	Bocchetta d'aspirazione
21	418017	Pivot wheel D.75 M10 x 15	Roulette pivotante D.75 M10 x 15	Lenkrolle D.75 M10 x 15	Ruota pivotante D.75 M10 x 15
22	417184	Black wheel cover D.200	Couverture noire de roue D.200	Schwarze Radabdeckung D.200	Copriruota nero D.200
23	418012	Wheel D.200	Roue D.200	Rad D.200	Ruota fissa D.200
24	416866	Axle wheel D.20	Axe de roue D.20	Radachse D.20	Asse ruota D.20
25	408857	Screw M6 x 30 TC T.C. ZNT	Vis M6 x 30 TC T.C. ZNT	Schraube M6 x 30 TC T.C. ZNT	Vite M6 x 30 TC T.C. ZNT
26	418140	Retaining clip with cap D.20	Clips de roue D.20	Haltering mit kappe D.20	Fermo ruota cromato D.20
27	412527	Frame for tools	Porte accessories	Zubehörhalter	Porta accessori
28	417634	Tank for CA30	Cuve pour CA30	Behälter für CA30	Serbatoio per CA30
29	417638	Tank for CA60	Cuve pour CA60	Behälter für CA60	Serbatoio per CA60
30	400566	Chrome handle D.37	Poignée en acier chromée D.37	Verchromter Griff D.37	Impugnatura cromata D.37
31	401075	Chrome extension wand D.37 x 500	Tube rallonge en acier chromée D.37 x 500	Verchromte Verlängerung D.37 x 500	Prolunga cromata D.37 x 500
32	401076	Suction hose 2,2 m	Tuyau flexible d'aspiration 2,2 m	Saugschlauch 2,2 m	Tubo flessibile 2,2 m
33	401074	Connection hose	Manchon	Schlauchmuffe	Manicotto
34	405429	Anti foam filter	Filtre anti mousse	Anti Schaum Filter	Filtro anti schiuma
35	401081	Nozzle body D.37 x 300	Support de suceur D.37 x 300	Düsenkörper D.37 x 300	Corpo spazzola D.37 x 300
36	401083	Squeegee insert for 36.059	Suceur eau de recharge pour 36.059	Sauglippen Einsatz für 36.059	Inserto ventosa per 36.059
37	401082	Brush insert for 36.059	Brosse de recharge pour 36.059	Bürsteneinsatz für 36.059	Inserto setole per 36.059
38	400564	Upholstery D.37	Suceur plat D.37	Polsterdüse D.37	Bocchetta D.37
39	400563	Round brush D.37	Brosse ronde D.37	Bürstendüse D.37	Pennello D.37
40	204652	Cotton filter	Filtre en tissu	Filtertuch	Filtro in cotone
41	400565	Crevice D.37	Embout plat D.37	Fugendüse D.37	Lancia piatta D.37