

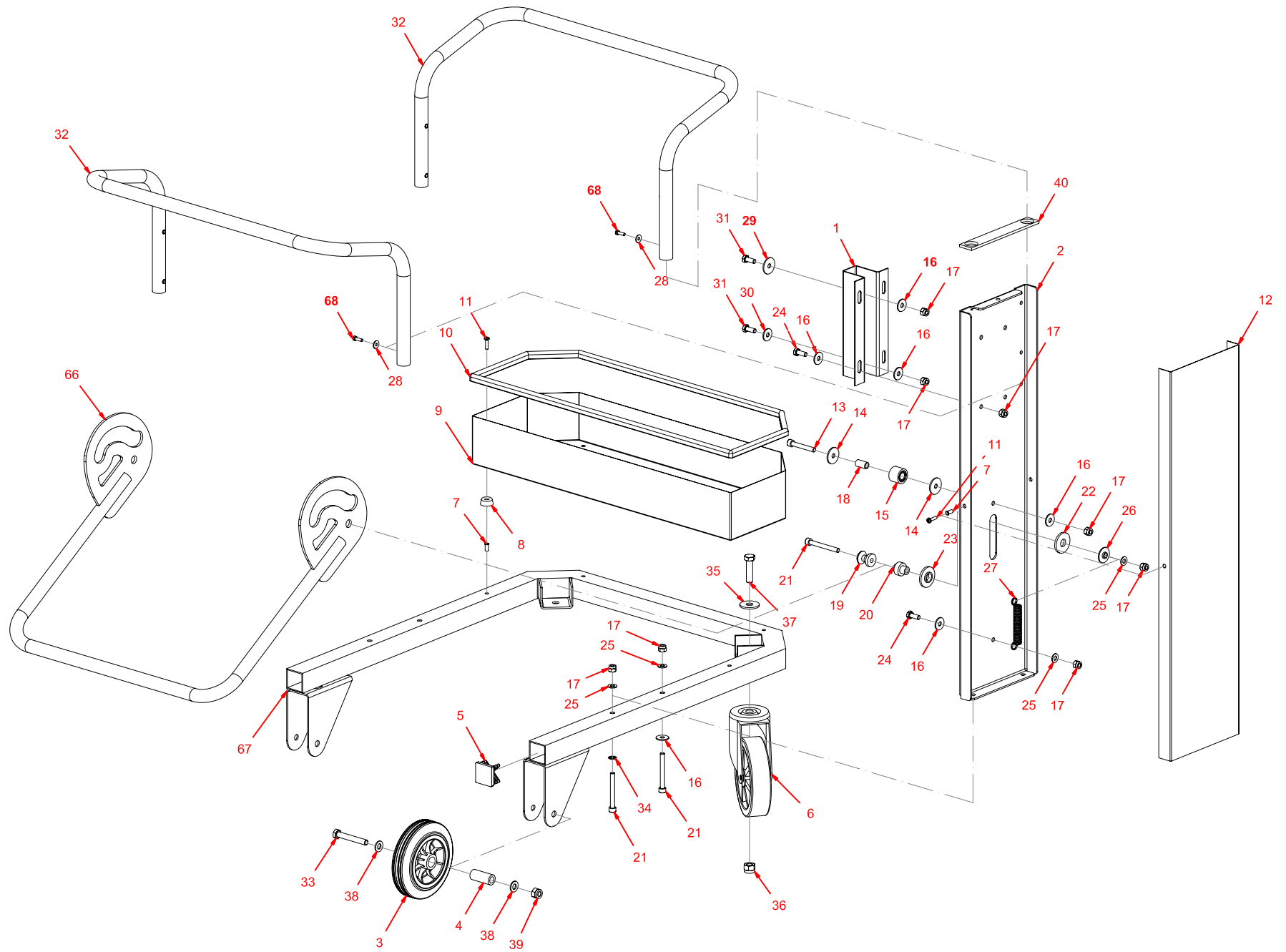
**Lista parti di ricambio  
Spare parts list  
Liste des pièces détachées  
Ersatzteilliste**

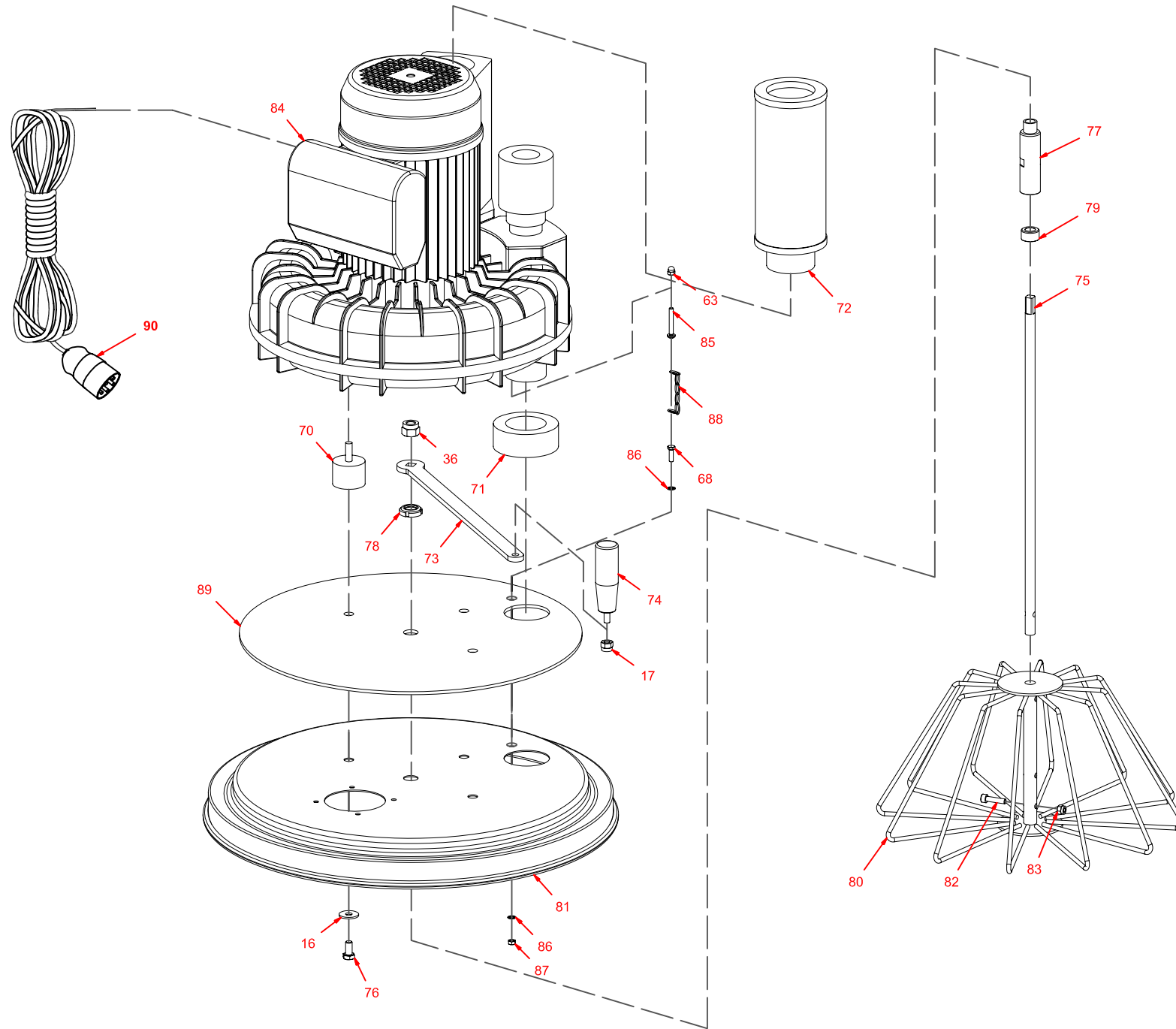
**CA 30 ON**

**Ref. CA30ON/2/2007/SAP**





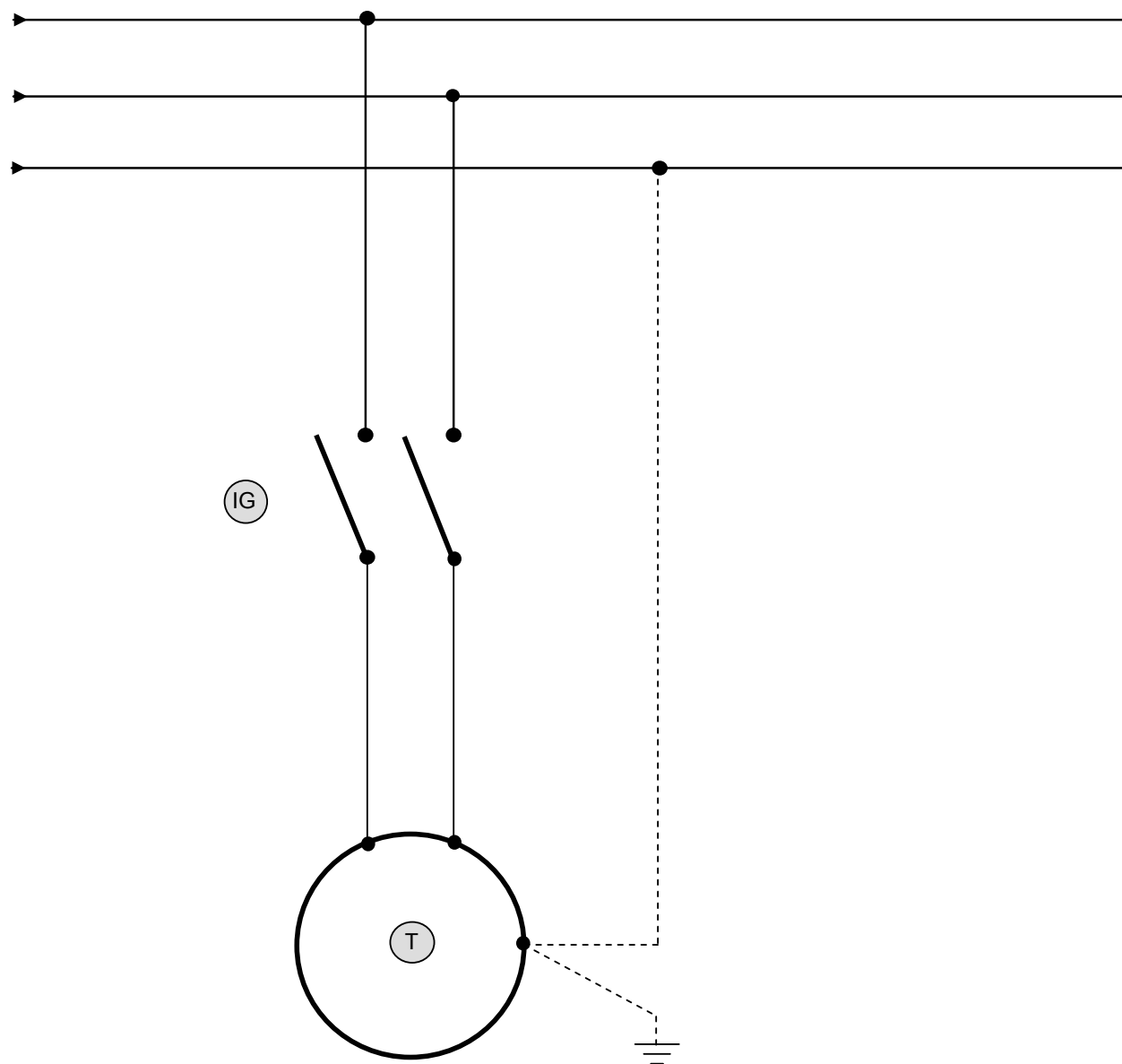




Posizione Item Position Position	Codice Part No. Piece No. Teile Nr.	Descrizione	Description	Designation	Benennung
1	418151	SUPPORTO INVOLUCRO SUPERIORE	SUPPORT FOR VACUUM CHAMBER	SUPPORT DE CHAMBRE DE VIDE	HALTERUNG FÜR VAKUUMRAUM
2	418088	SPALLA SUPPORTO FUSTO	SHOULDER SUPPORT FOR TANK	ÉPAULE DE SUPPORT POUR CUVE	TRÄGERSCHULTER FÜR BEHÄLTER
3	418007	RUOTA 150/40-80	WHEEL 150/40-80	RUOE 150/40-80	RAD 150/40-80
4	417300	DISTANZIALE RUOTA FISSA	SPACER FOR WHEEL	ENTRETOISE POUR ROUE	DISTANZSTÜCK FÜR RAD
5	417927	PUNTALE 40x40	SQUARE CAP 40x40	COUVERCLE CARRÉ 40x40	VIERECKIGER DECKEL 40x40
6	418029	RUOTA PIROETTANTE D. 150/40-80	CASTOR D.150/40-80	ROUE PIVOTANTE D.150/40-80	LENKROLLE D.150/40-80
7	417609	INSERTO FILETTATO M5 D.7,5	THREADED INSERT M5 D.7,5	INSERTION FILETÉE M5 D.7,5	GEWINDEEINSATZ M5 D.7,5
8	417288	DISTANZIALE H10	SPACER H10	ENTRETOISE D10	DISTANZSTÜCK H10
9	417132	CESTINO PORTA UTENSILI	BASKET FOR TOOLS	PANIER POUR OUTILS	KORB FÜR WERKZEUGE
10	417908	PROFILO ANTERIORE	RUBBER PROFILE	PROFIL EN CAOUTCHOUC	GUMMIPROFIL
11	408855	VITE M5x20 TC T.C. ZNT	SCREW M5x20 TC T.C. ZNT	VIS M5x20 TC T.C. ZNT	SCHRAUBE M5x20 TC T.C. ZNT
12	417191	COPERCHIO SPALLA	SHOULDER COVER	COUVERTURE D'ÉPAULE	SCHULTER-ABDECKUNG
13	418300	VITE BRUGOLA 8x40 ZNT	SOCKET HEAD SCREW 8x40 ZNT	VIS ALLEN 8x40 ZNT	IMBUSSSCHRAUBE 8x40 ZNT
14	418003	RONDELLA D.8x40 ZNT	WASHER D.8x40 ZNT	RONDELLE D.8x40 ZNT	SCHEIBE D.8x40 ZNT
15	417257	CUSCINETTO A RULLI D.29x22xF14	ROLLER BEARING D.29x22xF14	COUSSINET À ROULEAUX D.29x22xF14	ROLLENLAGER D.29x22xF14
16	418001	RONDELLA D.8x24 ZNT	WASHER D.8x24 ZNT	RONDELLE D.8x24 ZNT	SCHEIBE D.8x24 ZNT
17	409085	DADO AUTOBLOCCANTE M8 ZNT	LOCK NUT M8 ZNT	ECROU A BLOCAGAGE AUTOMATIQUE M8 ZNT	GEGENMUTTER M8 ZNT
18	416990	BUSSOLETTA D.12,8x23xF8,2	BUSH D.12,8x23xF8,2	DOUILLE D.12,8x23xF8,2	TÜLLE D.12,8x23xF8,2
19	417604	INCASTRO SOLLEVAMENTO	JOINT FOR LIFTING GEAR	JOINT POUR LE DISPOSITIF DE SOULÈVEMENT	FUGE FÜR DIE STEIGENVORRICHTUNG
20	417860	PIATTELLO DISTANZIALE	SPACER	ENTRETOISE	DISTANZSTÜCK
21	418302	VITE BRUGOLA M8x70 ZNT	SOCKET HEAD SCREW M8x65 ZNT	VIS ALLEN M8x65 ZNT	IMBUSSSCHRAUBE M8x65 ZNT
22	417298	DISTANZIALE NYLON	NYLON SPACER	ENTRETOISE EN NYLON	NYLONDISTANZSTÜCK
23	417859	PIATTELLO D.36 NYLON	NYLON DISH D.36	PLAT EN NYLON D.36	NYLONTELLER D.36
24	408670	VITE M8x20 TE ZNT	SCREW M8x20 TE ZNT	VIS M8x20 TE ZNT	SCHRAUBE M8x20 TE ZNT
25	417999	RONDELLA D.8x17 ZNT	WASHER D.8x17 ZNT	RONDELLE D.8x17 ZNT	SCHEIBE D.8x17 ZNT
26	417858	PIATTELLO BLOCCA MANIGLIA	NYLON WASHER FOR HANDLE	RONDELLE EN NYLON POUR LA POIGNÉE	NYLONUNTERLEGSCHIEBE FÜR HANDGRIFF
27	417779	MOLLA SOLLEVAMENTO	SPRING FOR LIFTING GEAR	RESSORT POUR LE DISPOSITIF DE SOULÈVEMENT	FEDER FÜR DIE STEIGENVORRICHTUNG
28	417987	RONDELLA D.5,5x15 ZNT	WASHER D.5,5x15 ZNT	RONDELLE D.5,5x15 ZNT	SCHEIBE D.5,5x15 ZNT
29	418002	RONDELLA D.8x32 INOX	WASHER D.8x32 INOX	RONDELLE D.8x32 INOX	SCHEIBE D.8x32 INOX
30	418000	RONDELLA D.8x24 INOX	WASHER D.8x24 INOX	RONDELLE D.8x24 INOX	SCHEIBE D.8x24 INOX
31	408671	VITE M8x20 TE INOX	SCREW M8x20 TE INOX	VIS M8x20 TE INOX	SCHRAUBE M8x20 TE INOX
32	417759	MANIGLIA SUPERIORE	UPPER HANDLE	POIGNÉE SUPÉRIEURE	OBERER HANDGRIFF
33	408718	VITE M12x65 TE ZNT	SCREW M12x65 TE ZNT	VIS M12x65 TE ZNT	SCHRAUBE M12x65 TE ZNT
34	417998	RONDELLA D.8x17 DENTEL.INT/ ZNT	TOOTHED LOCK WASCHER D.8x17 ZZ	RONDELLE DENTÉ D.8x17 ZZ	GEZAHNTE SCHEIBE D.8x17 ZZ
35	206357	RONDELLA D.12,5x36 znt	WASHER D.12x36 ZNT	RONDELLE D.12x36 ZNT	SCHEIBE D.12x36 ZNT
36	409092	DADO AUTOBLOCCANTE M12 ZNT	LOCK NUT M12 ZNT	ECROU A BLOCAGAGE AUTOMATIQUE M12 ZNT	GEGENMUTTER M12 ZNT
37	418305	VITE M12x45 TE ZNT	SCREW M12x45 TE ZNT	VIS M12x45 TE ZNT	SCHRAUBE M12x45 TE ZNT

Posizione Item Position Position	Codice Part No. Piece No. Teile Nr.	Descrizione	Description	Designation	Benennung
38	417976	RONDELLA D.10,5x20 ZNT	WASHER D.10,5x20 ZNT	RONDELLE D.10,5x20 ZNT	SCHEIBE D.10,5x20 ZNT
39	409089	DADO M10 ZNT	NUT M10 ZNT	ECROU M10 ZNT	MUTTER M10 ZNT
40	417277	COPRISPALLA IN GOMMA	RUBBER PROFILE	PROFIL EN CAOUTCHOUC	GUMMIPROFIL
41	416896	ANELLO PORTA-FILTRO	METAL RING FOR FILTER	ANNEAU EN MÉTAL POUR LE FILTRE	METALLRING FÜR FILTER
42	401051	GUARNIZIONE ANELLO FILTRO STELLARE	GASKET FOR METAL RING	JOINT POUR L'ANNEAU EN MÉTAL	DICHTUNG FÜR METALLRING
43	401053	FASCETTA BLOCCA FILTRO ACCIAIO INOX	INOX GIRDLE FOR FILTER	CEINTURE D'INOX POUR LE FILTRE	INOX GÜRTEL FÜR FILTER
44	405422	FILTRO STELLARE TELA	STAR SHAPED CLOTH FILTER	FILTRE ETOILE DE TISSU	FILTER STOFFSTERN
45	417679	INVOLUCRO SUPERIORE	INOX VACUUM CHAMBER	CHAMBRE DE VIDE INOX	VAKUUMRAUM INOX
46	418290	VITE BRUGOLA M6x20 INOX	SOCKET HEAD SCREW M6x25 INOX	VIS ALLEN M6x25 INOX	IMBUSSCHRAUBE M6x25 INOX
47	418292	VITE BRUGOLA M6x35 INOX	SOCKET HEAD SCREW M6x35 INOX	VIS ALLEN M6x35 INOX	IMBUSSCHRAUBE M6x35 INOX
48	409083	DADO AUTOBLOCCANTE M6 INOX	LOCK NUT M6 INOX	ECROU A BLOCAGAGE AUTOMATIQUE M6 INOX	GEGENMUTTER M6 INOX
49	417992	RONDELLA D.6,4x12 INOX	WASHER D.6,4x12 INOX	RONDELLE D.6,4x12 INOX	SCHEIBE D.6,4x12 INOX
50	417585	GUARNIZIONE PER BOCCHETTONE 97.029	GASKET FOR ALUMINIUM MOUTH 97.029	JOINT POUR ALLUMINIUM BUSE DE SORTIE DE CUVE	DICHTUNG FÜR ALLUMINIUM BOTTICHANSCHLUSS
51	417868	PISTONCINO A MOLLA	SPRING PISTON TYPE GN.35041	PISTON AVEC LE RESSORT	KOLBEN MIT FRÜHLING
52	204692	BOCCHETTONE INTERNO	ALUMINIUM BAFFLE	ALLUMINIUM DÉFLECTEUR DE BUSE	ALLUMINIUM ABLENKBLLENDE
53	204680	BOCCHETTONE ASPIRAZIONE	ALUMINIUM SUCTION HOSE INLET	ALLUMINIUM BUSE DE SORTIE DE CUVE	ALLUMINIUM BOTTICHANSCHLUSS
54	417505	GANCIO CHIUSURA ACCIAIO	STEEL LATCH	CROCHET DE FERMETURE	VERSCHLUSSBUEGEL
55	417536	GUARN.MOUSSE H15x20 ADESIVA ANTIOLIO DA 2 METRI	ADHESIVE OIL RESISTANT SPONGE RUBBER GASKET H15x20 2M	ADHÉSIF, HUILE RÉSISTANTE, GARNITURE DE CAOUTCHOUC SPONGIEUX H15x20 2 m	KLEBER, ÖL BESTÄNDIG, SCHWAMMGUMMI DICHTUNG H15x20 2 m
56	417668	INVOLUCRO INFERIORE 3 MANIGLIE .ACC. INOX 340 SA	LOWER BODY WITH 3 HANDLES	RÉSERVOIR AVEC 3 POIGNÉES	BEHÄLTER MIT 3 HANDGRIFFEN
57	417215	COPRI BULLONE RUOTE FUSTO 100L	BOLT COVER	COUVERTURE DE BOULON	SCHRAUBBOLZEN-ABDECKUNG
58	417748	MANIGLIA INVOLUCRO 100L	HANDLE FOR TANK 100L	POIGNÉE POUR LE RÉSERVOIR 100L	HANDGRIFF FÜR BEHÄLTER 100L
59	418323	VITE M8x10 TE ZNT	SCREW M8x10 TE ZNT	VIS M8x10 TE ZNT	SCHRAUBE M8x10 TE ZNT
60	417606	INDICATORE DI LIVELLO M35 x 1,5	WATERLINE DETECTOR M35 x 1,5	INDICATEUR DE NIVEAU M35 x 1,5	DETEKTOR DES WASSERSTANDES M35 x 1,5
61	417514	GHIERA 1" NYLON	RING NUT 1" NYLON	ÉCROU D'ANNEAU 1" NYLON	RING-NUSS 1" NYLON
62	418030	RUOTA PIROETTANTE 60x24	CASTOR 60x24	ROUE PIVOTANTE 60x24	LENKROLLE 60x24
63	417262	DADO CIECO M5 INOX	CAP NUT M5 INOX	ÉCROU BORGNE M5 INOX	BLINDMUTTER M5 INOX
64	418311	VITE M5x10 TC T.C. ZNT	SCREW M5x10 TC T.C.ZNT	VIS M5x10 TC T.C.ZNT	SCHRAUBE M5x10 TC T.C.ZNT
65	417986	RONDELLA D.5,5x15 INOX	WASHER D.5,5x15 INOX	RONDELLE D.5,5x15 INOX	SCHEIBE D.5,5x15 INOX
66	417751	MANIGLIA SOLLEVAMENTO FUSTO	LIFTING HANDLE	POIGNÉE DE LEVAGE	HEBEGRIFF
67	418184	TELAIO	CHASSIS	CHASSIS	CHASSIS
68	407645	VITE M5x16 ZNT	SCREW M5x16 ZNT	VIS M5x16 ZNT	SCHRAUBE M5x16 ZNT
69	401048	CONO CICLONE	CYCLONE CONE	CÔNE DE CYCLONE	ZYKLON KEGEL
70	416918	ANTIVIBRANTE D-40xh30-M8-MASC.FEM.	VIBRATION DAMPER 40xh30-M8-M-F	AMORTISSEUR DE VIBRATION 40xh30-M8-M-F	ERSCHÜTTERUNG DÄMPFER 40xh30-M8-M-F

Posizione Item Position Position	Codice Part No. Piece No. Teile Nr.	Descrizione	Description	Designation	Benennung
71	417542	GUARNIZIONE D.80x50H10	GASKET D.80x50H10	JOINT D.80x50H10	DICHTUNG D.80x50H10
72	401054	SILENZIATORE FILETT. 2"	METAL SILENCER THREAD 2"	SILENCIEUX EN MÉTAL FILETAGE 2"	METALLSCHALLDÄMPFER DRAHTZIEHEN 2"
73	416874	ASTA MANIGLIA SCUOTIFILTRO	HANDLE SPINDLE FOR FILTER SHAKER	AXE DE POIGNÉE POUR LE DISPOSITIF TREMBLEUR DE FILTRE	HANDGRIFF-SPINDEL FÜR FILTER-SCHÜTTEL-APPARAT
74	417772	MANOPOLA CILINDRICA SCUOTIFILTRO	CYLINDRICAL HANDLE FOR FILTER SHAKER	POIGNÉE CYLINDRIQUE POUR LE DISPOSITIF TREMBLEUR DE FILTRE	ZYLINDERFÖRMIGER HANDGRIFF FÜR FILTER-SCHÜTTEL-APPARAT
75	416871	ASTA SCUOTIFILTRO	SPINDLE FOR FILTER SHAKER	AXE POUR LE DISPOSITIF TREMBLEUR DE FILTRE	SPINDEL FÜR FILTER-SCHÜTTEL-APPARAT
76	418332	VITE M8x16 TE ZNT	SCREW M8x16 TE ZNT	VIS M8x16 TE ZNT	SCHRAUBE M8x16 TE ZNT
77	417291	DISTANZIALE H72	SPACER H72	ENTRETOISE D72	DISTANZSTÜCK H72
78	417519	GHIERA FILETTATA M 17 passo 1	THREADED METAL RING M17	ANNEAU FILETÉ M17 EN MÉTAL	VERLEGTER METALLRING M17
79	416887	ANELLO DI FISSAGGIO	HOLDING RING	ANNEAU DE FIXATION	HALTERING
80	417139	CESTELLO TENDI FILTRO	FILTER TIGHTENER	TENDEUR POUR FILTRE	SPANNER FÜR FILTER
81	417201	COPERCHIO	COVER	COUVERTURE	ABDECKUNG
82	418291	VITE BRUGOLA M8x15 ZNT	SOCKET HEAD SCREW M6x25 ZNT	VIS ALLEN M6x25 ZNT	IMBUSSCHRAUBE M6x25 ZNT
83	409082	DADO AUTOBLOCCANTE M6 ZNT	LOCK NUT M6 ZNT	ECROU A BLOCAGAGE AUTOMATIQUE M6 ZNT	GEGENMUTTER M6 ZNT
84	401066	TURBINA MONOSTADIO 230 V	SINGLE STAGE TURBINE 230 V	TURBINE 230 V	TURBINE 230V
85	418314	VITE M5x35 TC T.C. ZNT	SCREW M5x35 TC T.C. ZNT	VIS M5x35 TC T.C. ZNT	SCHRAUBE M5x35 TC T.C. ZNT
86	417983	RONDELLA D.5,2x10 DENTEL.INT/ES ZNT	TOOTHED LOCK WASCHER D.5,2x10 ZNT	RONDELLE DENTÉE D.5,2x10 ZNT	GEZAHNTE SCHEIBE D.5,2x10 ZNT
87	417267	DADO M5 ZNT	NUT M5 ZNT	ECROU M5 ZNT	MUTTER M5 ZNT
88	417095	CATENELLA ZNT D.1,6	CHAIN ZNT D.1.6	CHAÎNE ZNT D.1.6	KETTE ZNT D.1.6
89	417964	RINFORZO VERNICIATO RAL 7030	PLATE RAL 7030	RENFORT RAL 7030	VERSTÄRKUNG RAL 7030
90	418108	SPINA GW-2P+T 16A	PLUG GW-2P+T 16A	PRISE GW-2P+T 16A	STECKER GW-2P+T 16A





Posizione Item Position Position	Codice Part No. Piece No. Teile Nr.	Descrizione	Description	Designation	Benennung
IG		INTERUTTORE BIPOLARE	BIPOLAR SWITCH	COMMUTATEUR BIPOLAIRE	ZWEIPOLIGER SCHALTER
T	401066	TURBINA MONOSTADIO 230 V	SINGLE STAGE TURBINE 230 V	TURBINE 230 V	TURBINE 230V





**Lista parti di ricambio  
Spare parts list  
Liste des pièces détachées  
Ersatzteilliste**

**CA 30 ON**

**Ref. CA30ON/2/2007/SAP**



Timbro e firma del rivenditore  
Dealer's signature and stamp  
Cachet et signature du Distributeur  
Stempel und Unterschrift des Verkäufer

